



1. Aufgabe

Der Spannungskonstanthalter hat die Aufgabe, elektrische Verbraucher bei auftretenden Netzspannungsschwankungen mit konstanter Spannung zu versorgen.

- Die Konstanthaltung erfolgt ohne Phasenverschiebung.
- Die Spannungskonstanz ist unabhängig von der Belastung.
- Die Ausgangsspannung ist entsprechend der Eingangsspannung sinusförmig.
- Eine Kurvenformänderung erfolgt weder zum Netz noch zum Verbraucher.
- Eine Funkentstörung und Transienten-Dämpfung kann je nach Anforderung erfolgen.

Der Vorteil eines Spannungskonstanthalters mit Stelltransformator ist die proportionale Veränderung der Sinuswelle, d.h. der Spannungskonstanthalter zeichnet sich besonders dadurch aus, dass sowohl Effektiv-, Mittel- als auch der Scheitelwert verhältnismäßig konstant gehalten wird. Einen einwandfreien Effektivwert erfordern z.B. Verbraucher, bei denen die Auslastung durch die thermischen Grenzwerte bestimmt wird.

Stark kapazitive Belastungen in Gleichspannungsgeräten reagieren auf den Mittelwert. Eine leicht kapazitive Belastung wird dagegen durch den Scheitelwert beeinflusst. Die genannten Faktoren sind aber nur bei sinusförmigen Wechselspannungen zu gewährleisten, und das kann auf einfache Weise nur durch einen Stelltransformator verwirklicht werden.

2. Aufbau

Der Spannungskonstanthalter besteht aus einem Stelltransformator mit Servomotor, einem Serien-Zusatztransformator und einem elektronischen Regler, die in einem gemeinsamen Gehäuse montiert sind.

1. Task

The voltage stabilizer provides clean electrical power whose outgoing voltage has to remain constant in case of mains voltage fluctuations.

- Stabilization is made without any phase shift.
- The voltage stability is independent from the load.
- The output voltage is sinusoidal according to the input voltage.
- No wave deformation neither to the line nor to the load.
- Radio interference suppression and surge suppression is available upon request.

The outstanding advantage of a voltage stabilizer with variable transformer consists in the proportional change in magnitude of the sine-wave, thus maintaining the stabilization accuracy of all voltage forms proportionally constant, i.e. rms. voltage, average voltage, and peak voltage. Thermal devices respond to the rms. value.

Heavily loaded capacitive input DC power supplies respond to the average value. Lightly loaded capacitive input DC power supplies respond to the peak value. These parameters, however, have to be ensured for sine-wave shaped AC voltages only, which can best be realized in a simple way by using a variable transformer.

2. Construction

The voltage stabilizer basically consists of a variable transformer with servo motor, a series transformer as back and boost transformer and an electronic voltage controller, all mounted in a common housing.

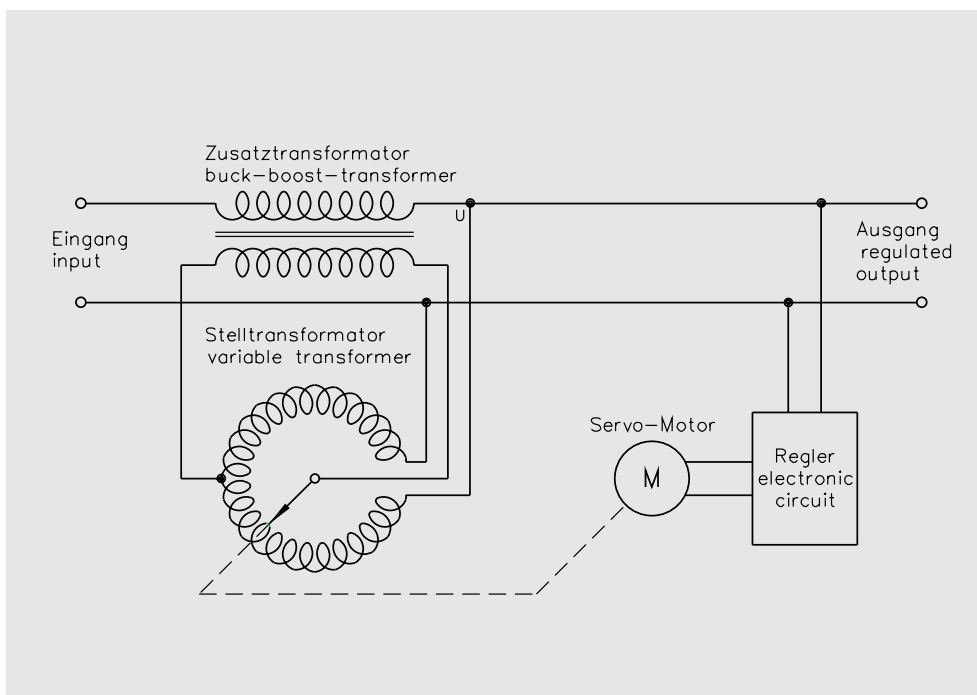


Abb. 3.1
Spannungskonstanthalter im Prinzip

fig. 3.1
voltage stabilizer in principle



D

3. Arbeitsweise

Bei Sollwertabweichung der Nennspannung bewirkt der elektronische Regler über den Servomotor eine Spannungsverstellung des Stelltransformators, der über den Serien-Zusatztransformator eine der Abweichung entsprechende Spannung einregelt. Die Eingangsspannung ergibt zusammen mit der Zusatzspannung die Ausgangsspannung.

Dreiphasen-Spannungskonstanthalter können mit einer gemeinsamen Regelung für alle 3 Phasen (Type NRD, NSD) oder mit einer getrennten Regelung für jede Phase (Type NRDA, NSDA) gebaut werden.

Die **gemeinsame** Regelung aller drei Phasen ist dann zu empfehlen, wenn die Eingangsspannung an einem symmetrisch aufgebauten Dreiphasen-Verbraucher konstant gehalten werden soll. Bei symmetrischer Belastung wird die Spannungsabweichung nur von einem Leiter erfasst und gemeinsam in allen drei Leitern korrigiert.

Die **getrennte** Regelung aller 3 Phasen wird erforderlich, wenn einzelne Verbraucher, unterschiedlich auf die 3 Phasen verteilt, konstant gehalten werden sollen oder die ankommende Netzspannung je Phase individuell geregelt werden muss. Für diese unsymmetrische Belastung wird die Spannungsabweichung erfasst und einzeln für jeden Leiter korrigiert.

Der Neutralleiter N1 muss angeschlossen werden. Ein Nullpunktbildner ist unbedingt erforderlich, wenn netzseitig kein Neutralleiter vorhanden ist.

Je nach Aufgabe stehen 2 Reglertypen zur Verfügung, die bezüglich Genauigkeit und Ausregelzeit unterschiedlich sind:

a) unstetige Regler (Schrittregler)

(Type NR, NRD, NRDA)

Unstetige Regler haben eine bleibende Regelabweichung. Bei diesem Regler stehen die Regelrelais – wenn die IST-Spannung der SOLL-Spannung entspricht – in der Nullstellung. Ergibt sich eine Abweichung von der SOLL-Spannung von größer als etwa $\pm 0,5\%$, schaltet der Regler entsprechend der Richtung dieser Abweichung auf Zu- oder Gegenregelung.

Die Nenn-Ausgangsspannung wird unter Berücksichtigung der Ausregelzeit von 1,5 – 2,5 s (max. Abweichung bis Nennwert) auf eine Genauigkeit von $\pm 1\%$ konstant gehalten.

b) stetige Regler

(Type NS, NSD, NSDA)

Diese Regler formen ein sich ständig änderndes Eingangssignal unverzüglich in ein entsprechendes Ausgangssignal um, so dass die Ausgangsspannung ohne bleibende Regelabweichung auf den Nennwert gebracht wird. Bei Verwendung des Stetigreglers lassen sich Genauigkeiten von $\pm 0,5\%$ des Sollwertes bei Ausregelzeiten von 0,5 – 1 s (max. Abweichung bis Nennwert) erzielen.

Beide Reglertypen haben diverse Einstellmöglichkeiten, um den kompletten Spannungskonstanthalter optimal an das Stromversorgungsnetz und den Verbraucher anzupassen.

E

3. Principle of Operation

In case of deviations from the rated value, the electronic controller produces via the servo motor a voltage adjustment of the variable transformer which, in turn, regulates via the back and boost transformer the voltage corresponding to the deviation. Thus the input voltage together with the boosting voltage results in the output voltage.

Three-phase stabilizers are available with common control for all three phases (type NRD, NSD) and also with individual control for each of the three phases (type NRDA, NSDA).

The **common** control type suffices for reasonably balanced three-phase loads. In case of a balanced load, the voltage deviation will be registered by one phase only and then adjusted commonly for all three phases.

The **individual** control becomes necessary in cases of specific high requirements of individual phase voltage stability, when the incoming mains voltage has to be adjusted individually per phase. For this unbalanced load, the voltage deviation will be registered and then corrected individually for each phase.

The neutral conductor N1 must be connected. A neutral reactor is absolutely necessary, if no neutral conductor exists at the mains side.

In order to cover the broad field of applications, two absolutely different controller types have been developed differing in accuracy, response time and in their logic:

a) Three-term controller (step controller)

(type NR, NRD, NRDA)

These three steps are: 1) the "raise" circuitry, 2) the "lower" circuitry, 3) the "bandwidth", also called "deadband". This type of controller shows a sustained deviation. When the actual voltage is equal to the rated voltage, the relays are in zero position. In case of a deviation from the rated voltage of more than approx. $\pm 0,5\%$, the controller responds according to the direction of this deviation effecting "lower" or "raise" voltage correction, which stops the instant the bandwidth is reached.

The rated output voltage is being kept constant with an accuracy of $\pm 1\%$, considering a correction time of 1.5 – 2.5 s (max. deviation up to set point).

b) Continuous controller

(type NS, NSD, NSDA)

Herewith no bandwidth exists. These controllers convert a constantly varying input signal immediately into a corresponding output signal, thus attaining the rated output voltage without sustained control deviation. This system provides an accuracy of $\pm 0,5\%$ and a correction time of 0.5 – 1 s (max. deviation up to set point).

Both controller types feature the most important adjusting functions, in order to permit optimum tuning of the complete voltage stabilizer to the incoming line network and to the load.

4. Kurzschluss- und Überlastschutz

Zum Schutz des transformatorischen Spannungskonstanthalters vor Schäden bei ausgangsseitigen Kurzschlüssen sind unbedingt, entsprechend dem Nenn-Ausgangsstrom, Überlast- und Kurzschluss-schutz-Einrichtungen vorzusehen. Zum Schutz der Stromversorgungs-zuleitungen müssen eingangsseitig Kurzschluss-schutz-Einrich-tungen mit träger Auslöse-Charakteristik eingesetzt werden. Der höchste Primärstrom fließt bei niedrigster Eingangsspannung.

Ein Überlastrelais ist im Regelkreis eingebaut, dessen Auslösekon-takte (Öffner oder Schließer) auf Klemmen gelegt sind. Kundenseitig sind diese Kontakte an einen Schalter zu führen, der bei Störungen den transformatorischen Spannungskonstanthalter eingangsseitig vom Netz trennt, oder zur optischen/akustischen Fehlermeldung genutzt wird.

5. Umgebungsbedingungen

Zur Aufstellung in Räumen mit Innenraumklima sind transforma-torische Spannungskonstanthalter klimafest nach DIN 50 010.

Grenzwerte:

- Umgebungstemperatur bei Nennleistung + 40 °C
bei höheren Umgebungstemperaturen siehe Abb 5.2
- Tiefstwert - 20 °C
- rel. Luftfeuchtigkeit bei 40 °C 85 %
- Jahresmittel bis 65 %
Betauung nicht zulässig.

4. Short-Circuit and Overload Protection

In order to protect the transformer-type voltage stabilizer against damages in case of short-circuits at the output side, it is imperative to provide overload and short-circuit protection devices according to the rated output current.

In order to protect the power supply leads, short-circuit protection devices with slow characteristic of circuit control have to be used at the input side.

The highest primary current flows at lowest input voltage.

An overload relay with release contacts (N/C or N/O contact) led on terminals is inserted into the control circuit. The customer has to connect these contacts to a switch which separates the voltage sta-bilizer at the input side from the mains in case of faults or to utilize them for visual/audible fault indication.

5. Ambient Conditions

For installation in rooms with indoor climate the transformer-type voltage stabilizers are climate-proof according to ISO 554-1976.

Limit Values:

- ambient temperature at rated power + 40 °C
for higher ambient temperatures see figure 5.2
- minimum value - 20 °C
- relative humidity at 40 °C 85%
- mean annual value up to 65%
Dewing not permissible.

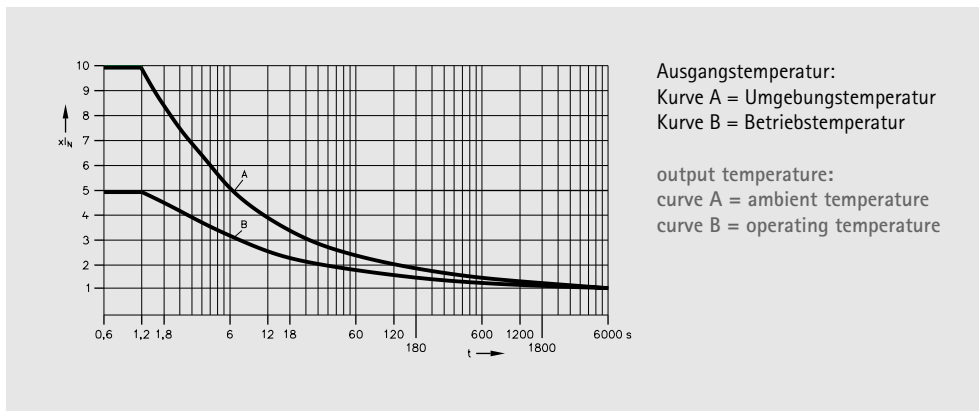


Abb. 5.1
Grenzwerte für Überlastungen
im Kurzzeitbetrieb
A – Kaltzustand /
B – Warmzustand

fig. 5.1
limit values for overloads
during short-time operation
A – cold condition /
B – warm condition

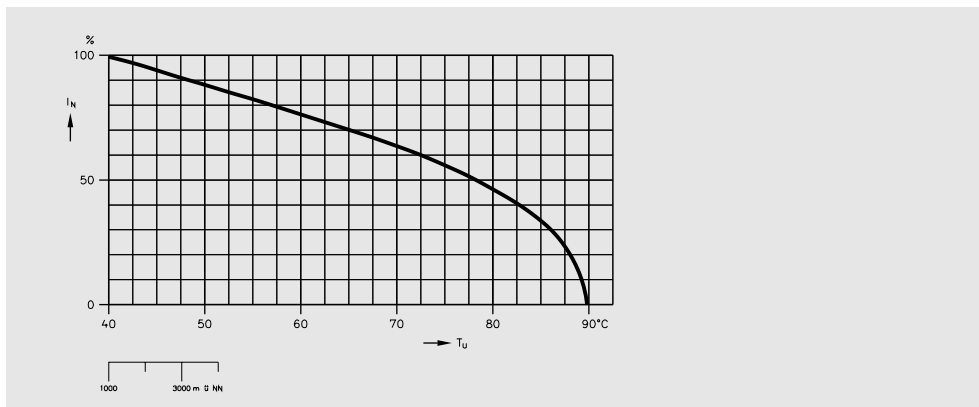


Abb. 5.2
Reduktionskurve für Umgebungs-
temperatur und Aufstellungshöhe

fig. 5.2
reduction curve for ambience-
temperature and altitude of installation



D

6. Und was bieten transformatorische RUHSTRAT-Spannungskonstanthalter in Standardausführung noch?

- Sie sind galvanisch mit dem Stromversorgungsnetz verbunden.
- Sie haben galvanisch veredelte Kontakteinrichtungen.
- Sie sind kurzzeitig überlastbar (siehe Seite 5, Abb. 5.1).
- Sie sind, inkl. der gewünschten Zusatzeinrichtungen, in ein Stahlblech-Gehäuse, Schutzart IP 21, eingebaut.
- Sie haben einen Wirkungsgrad zwischen 95 % und 98 %.
- Diverse Regelbereiche und Regelabweichungen (siehe Seite 8 und Seite 9).
- Nennleistungen und Nennströme gelten für Dauerbetrieb.
- Der Nennstrom I_2 ist über den gesamten Regelbereich abnehmbar.
- Sie werden mit Luftkühlung (AN) oder auf Wunsch auch mit Ölkühlung (ONAN) gebaut.
- Sie sind einsetzbar in einer Aufstellungshöhe bei Nennleistung bis 1000 m über NN (siehe Seite 5, Abb. 5.2).

7. Zusatzeinrichtungen

- a) Spannungsüberwachung im Ausgang, Auslösekontakte auf Klemmen geführt
- b) Spannungsmessung im Eingang oder/und im Ausgang, dreiphasig mit Umschalter
- c) Strommessung im Eingang oder/und im Ausgang
- d) Bypass
- e) Softstart
- f) Spezielle Funkentstörung

Diese Liste enthält nur die Typen des RUHSTRAT Standardprogramms.

Andere

- Leistungen
- Spannungen
- Netzschwankungen
- Schutzarten nach EN60529 Stahlblech-Gehäuse: IP21
- Umgebungsbedingungen
- erdbebensichere Ausführung
- Stromkonstanthaltung
- oder sonstige kundenspezifische Anforderungen auf Anfrage.

Abmessungen und technische Daten sind unverbindlich.

E

6. What else do transformer-type RUHSTRAT voltage stabilizers in standard design offer?

- They are galvanically coupled with the electric supply line.
- They have galvanically refined contact devices.
- They can be overloaded temporarily (see page 5, fig. 5.1).
- They are, including the desired accessories, mounted into a steel-sheet enclosure, type of protection IP 21.
- Efficiency is between 95% and 98%.
- Various ranges of regulation and deviation (see page 8 and page 9).
- Rated powers and rated currents apply to continuous operation.
- The rated current I_2 can be collected over the total regulating range.
- They are built with air cooling (AN) or, on request, also with oil cooling (ONAN).
- They can be used at a height of installation up to 1,000 m above MSL at rated power (see page 5, fig. 5.2).

7. Accessories

- a) output voltage monitoring, release contacts led on terminals
- b) measuring of voltage in the input or/and in the output, three-phase with turn-over
- c) measuring of current in the input or/and in the output
- d) by-pass
- e) soft start
- f) special radio interference suppression

This list only contains the standard RUHSTRAT voltage stabilizer programme.

Other

- power ratings
- voltages
- line fluctuations
- types of protection according to EN60529 steel-sheet enclosure: IP21
- ambient conditions
- earthquake-proof version
- current stabilization
- or other requirements according to customer's specifications upon request.

Dimensions and technical data without obligation.

Abmessungen (mm)

Dimensions (mm)

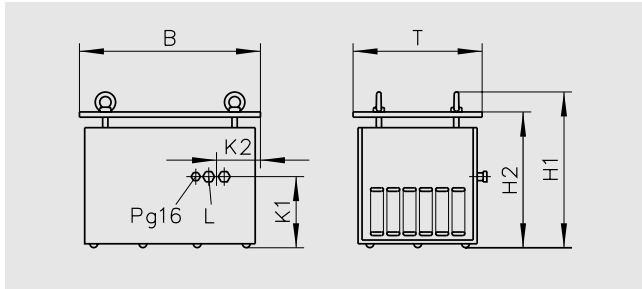


Abb. 7.1
Konstanthalter IP21
Größe 1.1...1.2

fig. 7.1
stabilizer IP21
size 1.1...1.2

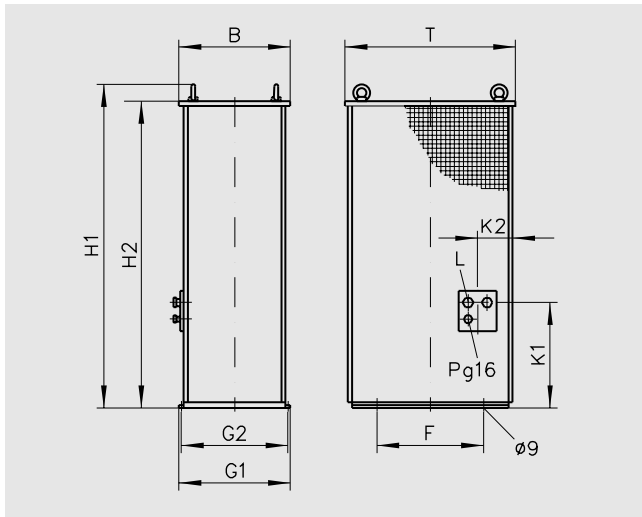


Abb. 7.2 Konstanthalter IP21 Größe 2.1...2.2
fig. 7.2 stabilizer IP21 size 2.1...2.2

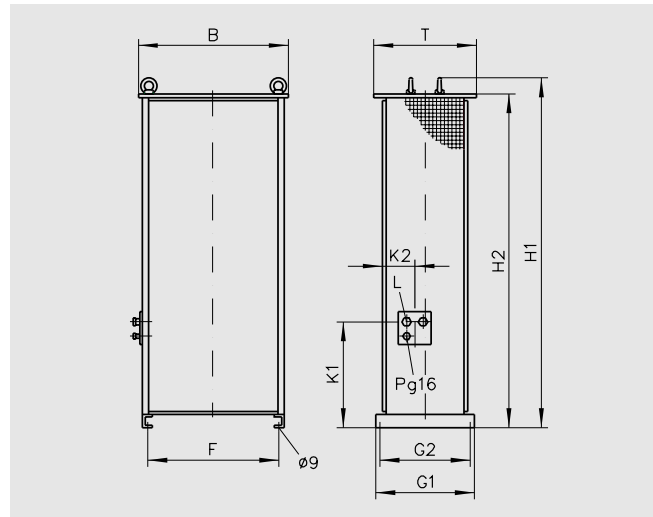


Abb. 7.3 Konstanthalter IP21 Größe 3.1...3.3
fig. 7.3 stabilizer IP21 size 3.1...3.3

	Größe size	Leistung power [kVA]	Abmessungen [mm] dimensions [mm]										Öffnung für Kabel opening for cable ø [mm]
			B	T	H1	H2	F	G1	G2	K1	K2	L*	
Einphasen single-phase	1.1	1...11,5	490	360	-	430	-	-	-	70	140	PG16	10-14
	1.2	7,5...22,5	700	500	560	510	-	-	-	260	145	PG36	25-33
	2.1	14 / 20 31,5	380	505	1065	1010	360	380	360	395	120	PG36 PG42	25-33 30-38
	2.2	28 / 40 / 63	470	720	1355	1290	450	470	450	440	140	PG42	30-38
	3.1	40 / 50 / 56 / 63 69 / 88 / 110 / 140	580	500	1615	1550	470	480	460	500	155	PG42 -	30-38
Dreiphasen three-phase	2.1	3...11 15 / 16 / 17 / 21 / 25 34	380	505	1065	1010	360	380	360	395	120	PG16 PG21 PG29	10-14
	2.2	22,5 30 / 32 42 / 51 / 68	470	720	1355	1290	450	470	450	440	140	PG21 PG29 PG36	30-38
	3.2	42 / 60 84 / 95 / 120 / 190	730	500	1655	1590	640	480	460	500	155	PG36 PG42	30-38
	3.3	120 / 168 264	730	500	1705	1640	640	480	460	500	155	PG42 -	25-33 30-38
	Sonder 1	150 / 207 / 330	850	1130	1345	1270	740	1080	1020	-	-	-	-
Sonder 2	190 / 264 / 420	1250	1230	1345	1270	1140	1180	1120	-	-	-	-	

Tab. 7.1 Maßtabelle
table 7.1 measurement table

* L = Kabeleinführungsbuchse | * L = cable inlet bushing



Transformatorische Einphasen-Spannungskonstanthalter 230 V 1/N/PE, 50/60 Hz

Transformer-Type Single-Phase Voltage Stabilizers 230 V 1/N/PE, 50/60 Hz

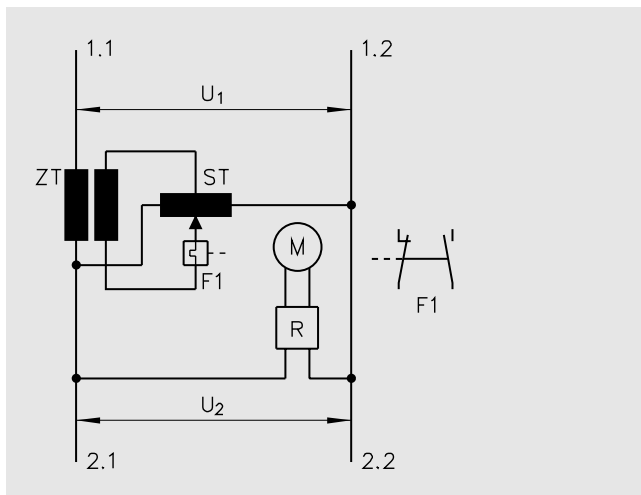


Abb. 8.1
Transformatorische
Einphasen-Spannungskonstanthalter
Type: NR
Schaltart: IO ZT/SpT

fig. 8.1
transformer-type
single-phase voltage stabilizer
type: NR
vector group: IO ZT/SpT

D

Type NR
mit un stetigem Regler (Schrittregler), Genauigkeit: $\pm 1\%$
Ausregelzeit zwischen max. Abweichung und Nennwert: 1,5...2,5 s

Type NS
mit stetigem Regler: Genauigkeit: $\pm 0,5\%$
Ausregelzeit zwischen max. Abweichung und Nennwert: 0,5...1 s

E

type NR
with three-term controller (step controller), accuracy: $\pm 1\%$
correction time between max. deviation and set point: 1.5...2.5 s

type NS
with continuous controller, accuracy: $\pm 0.5\%$
correction time between max. deviation and set point: 0.5...1 s

Größe size	Netzschwankungen line fluctuations									Cu kg	Ag g	Gewicht weight kg	Ausregelzeit correction time	
	kVA	$\pm 10\%$ I_1 max.	I_2	kVA	$\pm 15\%$ I_1 max.	I_2	kVA	$\pm 20\%$ I_1 max.	I_2				NR s	NS s
1.1	2,2	10,9	9,6	1,5	7,9	6,5	1	5,6	4,3	1,3	-	25	1,5	0,5...1
1.1	3,6	17,8	15,7	2,2	11,5	9,6	1,6	8,9	7	1,6	-	30	1,5	0,5...1
1.1	5,6	27,7	24,3	3,6	18,9	15,7	2,5	14	10,9	2,8	-	35	1,5	0,5...1
1.1	8,5	42	37	5,3	27,8	23	3,8	21,2	16,5	3,5	-	40	1,5	0,5...1
1.1	11,5	57	50	7	36,7	30,4	5	27,9	21,7	5,1	-	45	1,5	0,5...1
1.2	17	84	74	11	57,7	47,8	7,5	41,8	32,6	8,5	-	80	1,5	0,5...1
1.2	22,5	112	98	14	73,5	61	10	55,7	43,5	10,8	-	90	1,5	0,5...1
2.1	31,5	156	137	20	105	87	14	78	61	12,6	-	110	1,5	0,5...1
2.2	63	312	274	40	210	174	28	156	122	32,2	-	220	1,5	0,5...1
3.1	88	436	383	56	294	243	-	-	-	36,9	47	240	2,5	-
3.1	-	-	-	-	-	-	40	223	174	38,3	47	240	2,5	-
3.1	110	545	478	69	362	300	-	-	-	46,2	47	300	2,5	-
3.1	-	-	-	-	-	-	50	279	217	47,6	52	300	2,5	-
3.1	140	694	609	88	462	383	-	-	-	66,9	52	340	2,5	-
3.1	-	-	-	-	-	-	63	351	274	66,5	52	340	2,5	-

Tab. 8.1 Leistungsübersicht Einphasen-Spannungskonstanthalter
table 8.1 power table single-phase voltage stabilizers

andere Spannungen und Ausführungen auf Anfrage
other voltages and specifications upon request

Transformatorische Dreiphasen-Spannungskonstanthalter 400 V 3/N/PE, 50/60 Hz

Transformer-Type Three-Phase Voltage Stabilizers 400 V 3/N/PE, 50/60 Hz

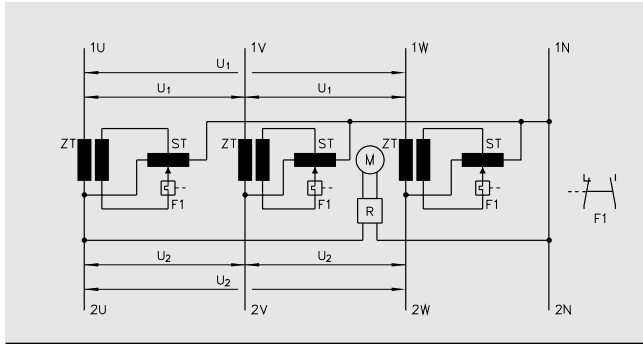


Abb. 9.1 Dreiphasen-Spannungskonstanthalter, gemeinsame Regelung
 Type: NRD Schaltart: IIINaO ZT/SpT
 fig. 9.1 three-phase voltage stabilizer, common control
 type: NRD vector group: IIINaO ZT/SpT

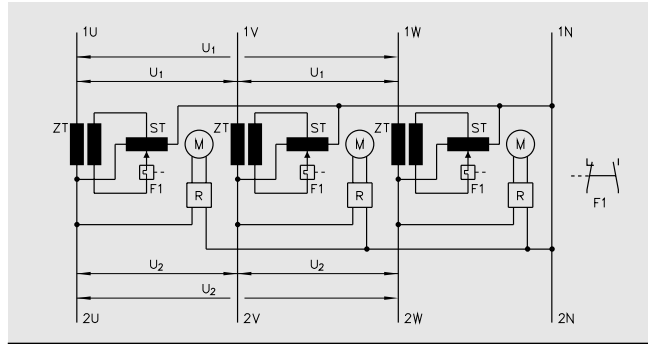


Abb. 9.2 Dreiphasen-Spannungskonstanthalter, getrennte Regelung
 Type: NRDA Schaltart: IIINaO ZT/SpT
 fig. 9.2 three-phase voltage stabilizer , individual phase control
 type: NRDA vector group: IIINaO ZT/SpT

Type NRD/NRDA

mit unstetigem Regler (Schrittregler), Genauigkeit: $\pm 1\%$
 Ausregelzeit zwischen max. Abweichung und Nennwert: 1,5...2,5 s

Type NSD/NSDA

mit stetigem Regler, Genauigkeit: $\pm 0,5\%$
 Ausregelzeit zwischen max. Abweichung und Nennwert: 0,5...1 s

Regelung

NRD/NSD gemeinsame Regelung der drei Phasen nach dem Messwert einer Phase. Der Nullleiter 1N muss angeschlossen werden.
NRDA/NSDA getrennte Regelung der drei Phasen. Der Nullleiter 1N muss angeschlossen werden.

type NRD/NRDA

with three-term controller (step controller), accuracy: $\pm 1\%$
 correction time between max. deviation and set point: 1.5...2.5 s

type NSD/NSDA

with continuous controller, accuracy: $\pm 0.5\%$
 correction time between max. deviation and set point: 0.5...1 s

control

NRD/NSD common control of the three phases according to the measuring value of one phase. The neutral conductor 1N has to be connected.
NRDA/NSDA individual control for each of the three phases. The neutral conductor 1N has to be connected.

Größe size	Netzschwankungen line fluctuations									Cu NRD NSD kg	Cu NRDA NSDA kg	Ag g	Gewicht weight kg	Ausregelzeit correction time	
	$\pm 10\%$			$\pm 15\%$			$\pm 20\%$							NRD NSD s	NSD NSDA s
	kVA	I_1 max.	I_2	kVA	I_1 max.	I_2	kVA	I_1 max.	I_2						
2.1	6,8	11,2	9,8	4,2	7,3	6,1	3	5,6	4,3	3,9	3,9	-	80	1,5	0,5...1
2.1	11	18,1	15,9	7	12,2	10,1	4,8	8,9	6,9	4,8	4,8	-	80	1,5	0,5...1
2.1	17	28	24,5	11	19,2	15,9	7,5	13,9	10,8	8,4	8,4	-	90	1,5	0,5...1
2.1	25	41,1	36,1	16	27,9	23,1	11	20,4	15,9	10,5	10,5	-	110	1,5	0,5...1
2.1	34	56	49	21	36,6	30,3	15	27,8	21,7	15,3	15,3	-	150	1,5	0,5...1
2.2	51	84	73,6	32	55,7	46,2	22,5	41,6	32,5	25,5	25,5	-	210	1,5	0,5...1
2.2	68	112	98	42	73	60,6	30	55,5	43,3	32,4	32,4	-	240	1,5	0,5...1
3.2	95	156	137	60	105	87	-	-	-	47,2	47,2	70	320	2,5	-
3.2	-	-	-	-	-	-	42	78	61	48,9	51,5	70	320	2,5	-
3.2	190	313	274	120	209	173	-	-	-	80,8	80,8	70	400	2,5	-
3.2	-	-	-	-	-	-	84	155	121	82,6	84,6	70	400	2,5	-
3.3	264	434	381	168	293	243	-	-	-	123	123	85	750	2,5	-
3.3	-	-	-	-	-	-	120	222	173	124	126	85	750	2,5	-
Sonder 1	330	543	476	207	361	299	-	-	-	165	165	101	830	2,5	-
Sonder 1	-	-	-	-	-	-	150	278	217	166	169	101	830	2,5	-
Sonder 2	420	691	606	264	460	381	-	-	-	190	190	141	1050	2,5	-
Sonder 2	-	-	-	-	-	-	190	352	274	186	189	141	1050	2,5	-

Tab. 9.1 Leistungsübersicht Dreiphasen-Spannungskonstanthalter
 table 9.1 power table three-phase voltage stabilizers

andere Spannungen und Ausführungen auf Anfrage
 other voltages and specifications upon request