

RUHSTRAT TREND



Rettungszeichenleuchte für Wand-, Decken-, Pendel- und Wandauslegermontage im schmalen Aluminiumgehäuse gemäß DIN 4844, DIN EN 1838 und DIN EN 60598-2-22 für Anlagen gem. VDE 0108-100 bzw. DIN EN 50172.



Technische Daten

RUHSTRAT TREND	131R1	131R2	131R3
Erkennungsweite	18 m	24 m	34 m
Gehäusematerial	Aluminium		
Standardfarbe	silber		
Abmessungen (H x B x T)	108 x 200 x 44 mm	140 x 260 x 44 mm	190 x 360 x 44 mm
Anschlussspannung	230V ± 10%, 50/60 Hz		
Leuchtmittel	4 W-LL/7 LED (0,8 W)	6 W-LL/12 LED (0,8 W)	8 W-LL/18 LED (0,8 W)
Schutzart	IP 40, Schutzklasse I		

Montagearten	Optional
W Wand D Decke P Pendel K Kette A Wandausleger	<ul style="list-style-type: none"> ■ Überwachungsbaustein (Einzelleuchtenüberwachung) RÜB 06 ■ Sonderpiktogramme ■ Sonderlackierung Zubehör: <ul style="list-style-type: none"> ■ Ballwurfschutzkorb



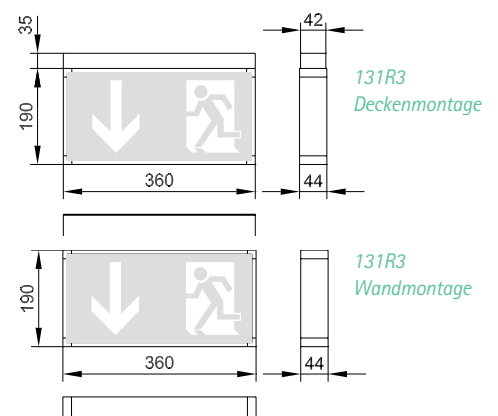
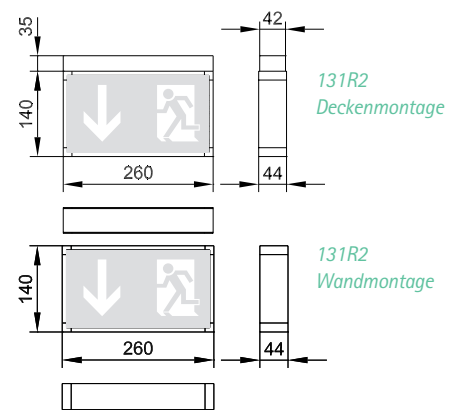
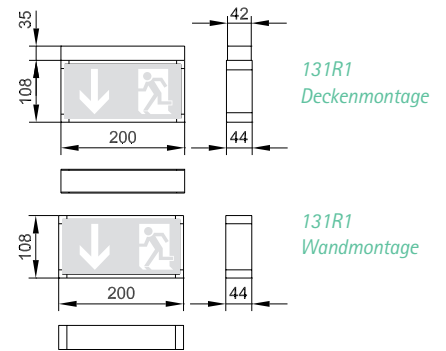
PU



PL



PR



Ausschreibungstext

..... Stck. Rettungszeichenleuchten für Wand-, Decken- und Pendelmontage in schmalen Aluminiumgehäusen.

Abmessung (mm)

..... x x (H x B x T)

Ausführung DIN 4844, DIN EN 1838 und DIN EN 60598-2-22 für Anlagen gem. VDE 0108-100 bzw. DIN EN 50172.

Piktogramm

<input type="checkbox"/> einseitig	<input type="checkbox"/> beidseitig
<input type="checkbox"/> PU	<input type="checkbox"/> PL
<input type="checkbox"/> PR	

Schutzart IP 40, Schutzklasse I

Optional Überwachungsbaustein für Einzelleuchtenüberwachung RÜB 06

Typ RUHSTRAT TREND

Fabrikat RUHSTRAT

Gehäusematerial Aluminium

Farbe silber

Anschluss-Spg. 230 V, 50/60 Hz

Erkennungsweite m

Leuchtmittel 4 W-LL 6 W-LL

8 W-LL 7 LED

12 LED 18 LED

Montage W Wand D Decke

P Pendel K Kette

A Wandausleger