

RUHSTRAT SECTOR

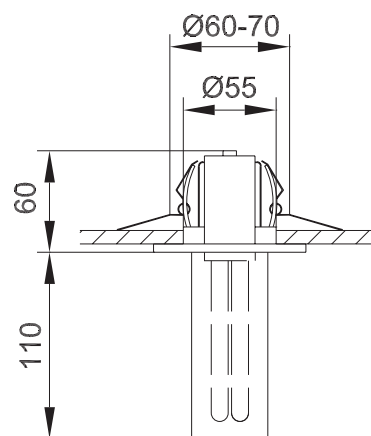
Fluchtwegleuchte zur großflächigen Ausleuchtung von Rettungswegen gemäß DIN 4844, DIN EN 1838 und DIN EN 60598-2-22 für Anlagen gem. VDE 0108-100 bzw. DIN EN 50172.



Technische Daten

RUHSTRAT SECTOR	111
Gehäusematerial	Acryl
Standardfarbe	weiß
Abmessungen (Ø)	Ø 90 mm / Tiefe 110 mm ; Einbaumaße: Ø 65 mm / Tiefe 60 mm
Anschlussspannung	230 V 50/60 Hz +6/-8%
Leuchtmittel	TC-DE 13 W-LL
Schutzart	IP 20, Schutzklasse I

Montagearten	Optional
B Deckeneinbau	<ul style="list-style-type: none"> ■ Überwachungsbaustein (Einzelleuchtenüberwachung) RÜB 06 ■ Sonderlackierung Zubehör: <ul style="list-style-type: none"> ■ Acrylzyylinder



Ausschreibungstext

----- freistrahkende Sicherheitsleuchte für Deckeneinbaumontage

Gehäusematerial Stahlblech verzinkt
 Farbe RAL 9016 weiß
 Anschluss-Spg. 230V 50/60Hz +6/-8%
 Leuchtmittel 13 W-LL
 Montage B Deckeneinbau
 Einbaumaß Ø 65 mm / Tiefe 60 mm
 Ausführung DIN 4844, DIN EN 1838 und

DIN EN 60598-2-22 für Anlagen gem. VDE 0108-100 bzw. DIN EN 50172.

Schutzart IP 20, Schutzklasse I
 Optional Überwachungsbaustein für Einzelleuchtenüberwachung RÜB 06
 Typ RUHSTRAT SECTOR
 Fabrikat RUHSTRAT

