

RUHSTRAT SECTOR

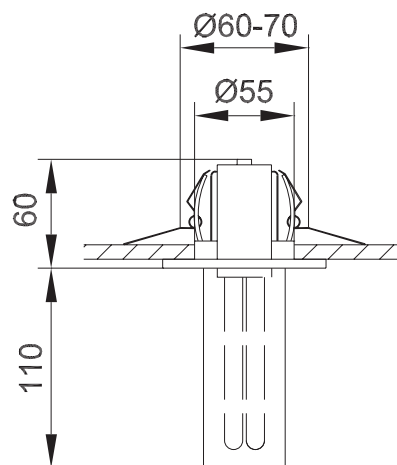
Fluchtwegleuchte zur großflächigen Ausleuchtung von Rettungswegen gemäß DIN 4844, DIN EN 1838 und DIN EN 60598-2-22 für Anlagen gem. VDE 0108-100 bzw. DIN EN 50172.



Technische Daten

RUHSTRAT SECTOR	211R1	211R2
Gehäusematerial	Acryl	
Standardfarbe	Weiß	
Abmessungen	Ø 90 mm/Tiefe 110 mm	178 x 178 x 199 mm (H x B x T)
Anschlussspannung	230 V 50/60 Hz +6 / -8 %	
Notlichtdauer	3 h	
Leuchtmittel	TC-DE 10 W-LL/TC-DE 13 W-LL	
Schutzart	IP 20, Schutzklasse I	

Montagearten	Optional
D Decke (211R2)	<ul style="list-style-type: none"> ■ BUS-Überwachung für Einzelbatterie ■ Selbstüberwachung für Einzelbatterie
E Einbau (211R1)	<p>Zubehör:</p> <ul style="list-style-type: none"> ■ Acrylzylinder



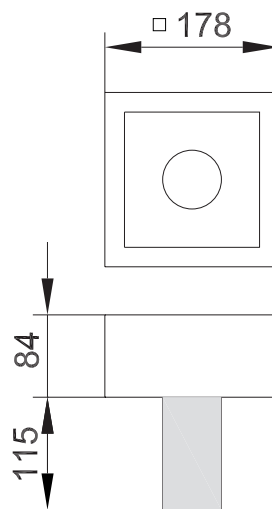
211R1, Einbaumontage

Bestellangaben

Typ	Farbe	Montage	Lampe/Notlichtdauer	Überwachung
211R1	Z Weiß	D Decke	E3 10/13 W-LL	N ohne
211R2		E Einbau		V Self-Control V-Bus BUS-Control

Beispiel

Lieferumfang Einzelbatterieleuchte SECTOR 211R1 Farbe Weiß Z, Einbaumontage E, mit 10 W-LL 3-stündig E3, ohne Überwachung N	Bestellnummer 211R1ZEE3N
---	------------------------------------



211R2, Deckenmontage