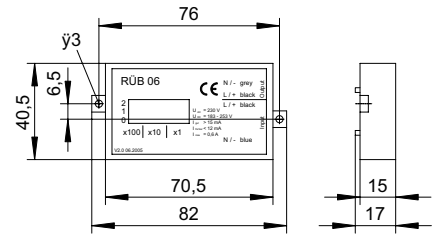


Zusatzkomponenten für Rettungszeichen-/Fluchtwegleuchten

Überwachungsbaustein RÜB 06 für Einzelleuchtenüberwachung

Die Überwachungsbausteine werden in den Leuchten montiert und elektroseitig angeschlossen. Die Adressierung muss entsprechend den Installationsplänen und Stromkreisanteilen durch den Installateur bei der Montage der Leuchte vorgenommen werden. Am Überwachungsbaustein können 250 Adressen über drei Codierschalter eingestellt werden.



Maßzeichnung

Elektronische Umschaltweiche RUW 230 für Leuchten- und Verteilereinbau

Mit Hilfe der Umschaltweichen RUW 230/RUW 205 können mit EVG ausgerüstete Leuchtstofflampen als Allgemeinbeleuchtung und bei Stromausfall als Not- oder Rettungswegbeleuchtung verwendet werden. Zu diesem Zweck trennen die RUW 230/RUW 205 bei anstehender Versorgungsspannung aus dem Sicherheitslichtgerät die Leuchte vom Netz und schalten diese zeitverzögert auf die Ersatzstromversorgung um.



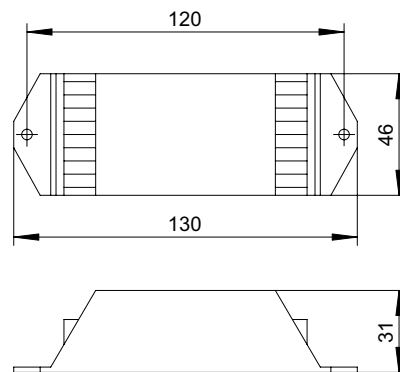
Technische Daten

	Umschaltweiche RUW 230	RUW 205
Abmessungen:	31x130x46 mm (für Leuchteinbau) 48x96x45 mm (Verteilereinbau, C-Schiene)	31x130x46 mm (für Leuchteinbau) 48x96x45 mm (Verteilereinbau, C-Schiene)
Eingang 1:	230 V 50 Hz (Allgemeinstromversorg.)	
Eingang 2:	180–270 V AC/DC (Ersatzstromversorg.)	
Schaltpunkt 1:	160 V AC/180 V DC (Umschalt. von Allgemein- auf Ersatzstromversorg.)	
Schaltpunkt 2:	140 V AC/160 V DC (Rückschaltung auf Netz) Umschaltzeit: ca. 100 ms	
Netzwächterfunktion Umschaltpunkte:		Not-Ein bei 170 V, Not-Aus bei 180 V
Schaltleistung:	250 VA (kurzschlussfest bis $20 \times I_{Nenn}$)	1000 VA (kurzschlussfest bis $20 \times I_{Nenn}$)

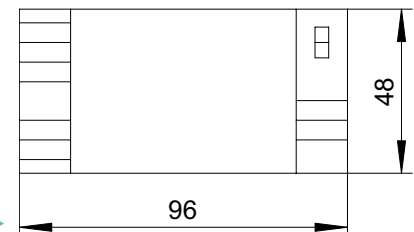
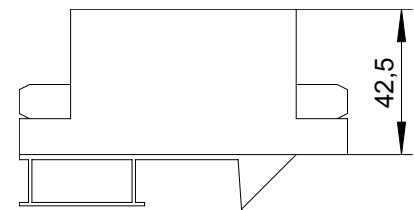
Durch das zeitverzögerte Umschalten sind mögliche Funkenstrecken in den verwendeten Relais gelöscht und eine sichere Trennung von Allgemein- und Ersatzstromversorgung gewährleistet.

Die RUW 205 hat einen integrierten Netzwächter über Schiebeschalterfunktion aktiv/passiv. Sinkt die Netzspannung unter 30% wird automatisch Notnetz geschaltet. Bei Spannungsrückkehr wird wieder auf Netz geschaltet. Ein Lichtschaltereingang wird mit dem geschalteten Lichtnetz verbunden. Ist dieser Eingang spannungslos, gehen auch die an die RUW 205 angeschlossenen Leuchten aus. Diese Leuchten werden eingeschaltet, wenn das Lichtnetz eingeschaltet wird oder das Netz ausfällt oder das Sicherheitslichtgerät auf Batteriebetrieb umschaltet.

Je nach Bedarf kann die Montage der Weiche in der Leuchte, in einer Unterverteilung oder im Sicherheitslichtgerät erfolgen.



▲ Bauform 1 (Leuchteinbau)



► Bauform 2 (Verteilereinbau) ►