

### D Widerstand in Laborausführung 350 Watt\*

Hochwertige Keramikrohre und perfekte Wicklungen sind die Basis der hohen Qualität unserer Widerstände und ermöglichen eine lange Lebensdauer und hohe Ausfallsicherheit. Durch eine Schicht aus einer speziellen Zementierung werden die Wicklungen mechanisch fixiert und gegen äußere mechanische Einflüsse geschützt. Außerdem wird dadurch die Wärmeableitung verbessert.

\* Andere Belastbarkeitswerte auf Anfrage.

#### Aufbau

- einschließlich Abdeckung, Bodenplatte, Gummifüße, 3 berührungssichere Klemmen und Erdungsklemme

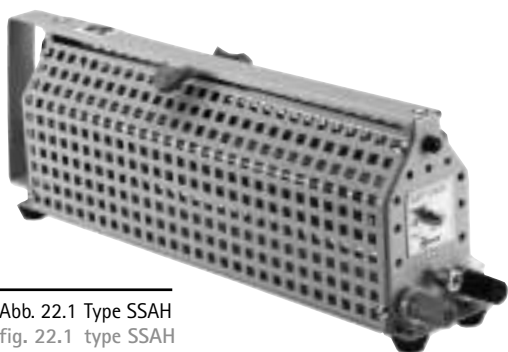


Abb. 22.1 Type SSAH  
fig. 22.1 type SSAH

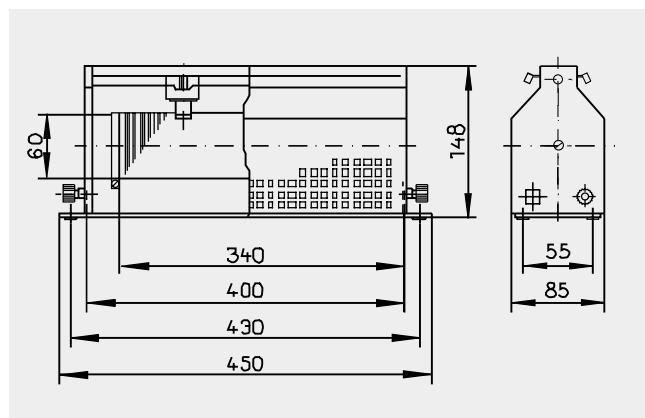


Abb. 22.2 Type SSA ohne Handgriff  
fig. 22.2 type SSA without handle

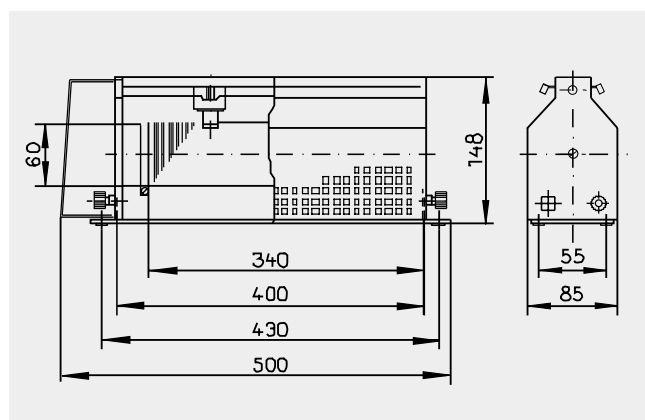


Abb. 22.3 Type SSAH mit Handgriff  
fig. 22.3 type SSAH with handle

### E Resistor with Laboratory Design 350 W\*

High-class ceramic tubes and perfect windings are the basis of the high quality of our resistors and they make a long service life as well as a great reliability possible. By means of a layer made of a special cementation the windings are mechanically fixed and protected against mechanical impacts from outside. Moreover, the heat conduction is improved.

\* Different capacitance values on request.

#### Design

- including cover, bottom plate, rubber feet, 3 shock-proof terminals and earthing terminal

Rohrgröße tube size	400x60 Type SSA   type SSA ohne Handgriff without handle		400x60 Type SSAH   type SSAH mit Handgriff with handle		
	DIN [A]	ca.   approx. Ω	ca.   approx. Ω	Bestell-Nr. ref. no.	Bestell-Nr. ref. no.
0.1	25000	8125430100	25000	8125430151	
0.13	14900	8125430200	14900	8125430251	
0.16	10300	8125430300	10300	8125430351	
0.2	8030	8125430400	8030	8125430451	
0.25	5050	8125430500	5050	8125430551	
0.3	3860	8125430600	3860	8125430651	
0.4	1540	8125430700	1540	8125430751	
0.5	1220	8125430800	1220	8125430851	
0.6	990	8125430900	990	8125430951	
0.8	460	8125431000	460	8125431051	
1	347	8125431100	347	8125431151	
1.3	196	8125431200	196	8125431251	
1.6	152	8125431300	152	8125431351	
2	85	8125431400	85	8125431451	
2.5	59	8125431500	59	8125431551	
3	46	8125431600	46	8125431651	
4	25	8125431700	25	8125431751	
5	15	8125431800	15	8125431851	
6	10	8125431900	10	8125431951	
8	6.5	8125432000	6.5	8125432051	
10	4.4	8125432100	4.4	8125432151	
13	2.5	8125432200	2.5	8125432251	
16	1.57	8125432300	1.57	8125432351	
20	0.96	8125432400	0.96	8125432451	
25	0.66	8125432500	0.66	8125432551	

Tab. 22.1 Typenübersicht Widerstände in Laborausführung  
table 22.1 types of resistors with laboratory design